



WINDERS

AUTOMATIC WINDERS

FOR BLOWN FILM LINES

W400 / NW477



> HIGH QUALITY REELS



Plastic Machinery Evolution

W400

Avvolgitore di tipo Smart, a doppia o singola stazione, configurazione Back to Back e/o Face to Face.
Sistema di avvolgimento: a CONTATTO o ASSIALE /MISTO.

Smart automatic winder, Single or double station, configuration Back to Back and/or Face to Face.

Winding systems: Surface CONTACT or AXIAL/MIXED system.



DESCRIZIONE MACCHINA

- › Avvolgimento con appoggio bobine su guide piane con pressione regolabile
- › Ciclo di cambio automatico a raggiungimento diametro o lunghezza film
- › In grado di avvolgere materiali plastici di tutti i tipi
- › Scarico a terra bobine, con leve idrauliche
- › Paranchi elettrici per il posizionamento mandrini in macchina
- › Avvolgimento multi-bobina
- › Controllo di tensione tramite celle di carico
- › Avvolgimento controllato a seconda del diametro
- › Automazione di tipo "Safe"
- › Interfaccia grafica di facile utilizzo
- › Possibilità di integrazione con sistemi automatici per l'estrazione delle bobine
- › Sistema anti flessione dell'albero espansibile
- › Sistema di taglio trasversale pneumatico o motorizzato a richiesta

MACHINE DESCRIPTION

- › Reel winding on horizontal guides with adjustable pressure
- › Automatic reel change according to proper diameter or meters length
- › Suitable for different types of plastic films
- › Reel unloading by hydraulic levers
- › Electric hoists for the correct positioning of mandrels on guides
- › Possibility of multi-reels winding
- › Tension control trough loading cells
- › Winding control according to reel-diameter
- › PLC "safe" type
- › Easy graphic interface
- › Possibility of automatic systems for reel-extraction (handling system)
- › Anti-deflection system for air expanding shafts
- › Automatic transversal cutting unit (pneumatic or motorized)



NW477

Avvolgitore per lavorazioni più esigenti, viene fornito in doppia o singola stazione e in un'unica soluzione che comprende l'avvolgimento "CONTACT", "ASSIALE MISTO" e "GAP"

Automatic Winders developed for the most demanding productions, supplied in Single or double station including in one solution: CONTACT, AXIAL /MIXED and GAP winding system.

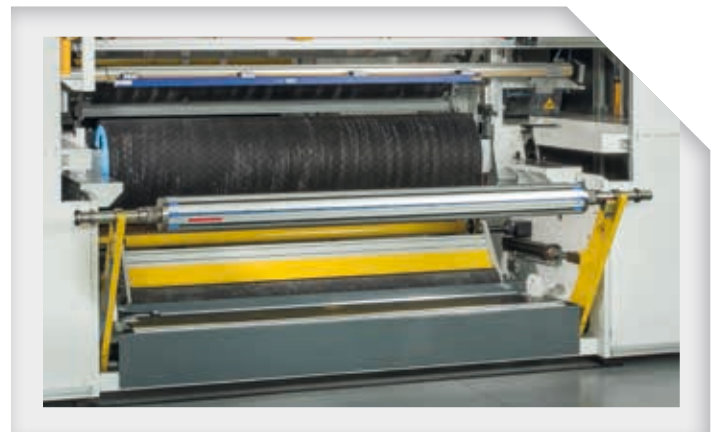


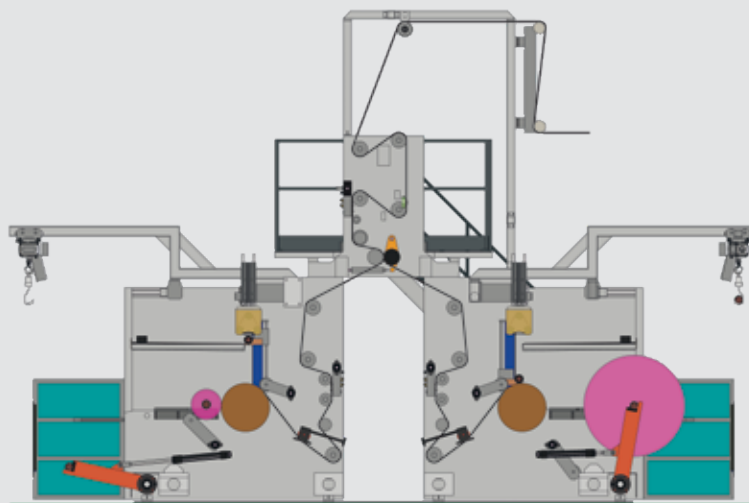
DESCRIZIONE MACCHINA

- › Adatto anche per alte velocità fino ai 250m/min
- › Ciclo di cambio automatico a raggiungimento diametro o lunghezza film
- › In grado di avvolgere materiali plastici di tutti i tipi grazie all'avvolgimento a GAP
- › Scarico a terra bobine, con leve idrauliche
- › Paranchi elettrici per il posizionamento mandrini in macchina
- › Avvolgimento multi-bobina
- › Controllo di tensione tramite celle di carico
- › Avvolgimento controllato a seconda del diametro
- › Automazione di tipo "Safe"
- › Interfaccia grafica di facile utilizzo
- › Possibilità di integrazione con sistemi automatici per l'estrazione delle bobine
- › Sistema anti flessione dell'albero espansibile
- › Sistema di taglio trasversale pneumatico o motorizzato a richiesta
- › Possibilità di applicazione avvolgimento tipo "reverse"

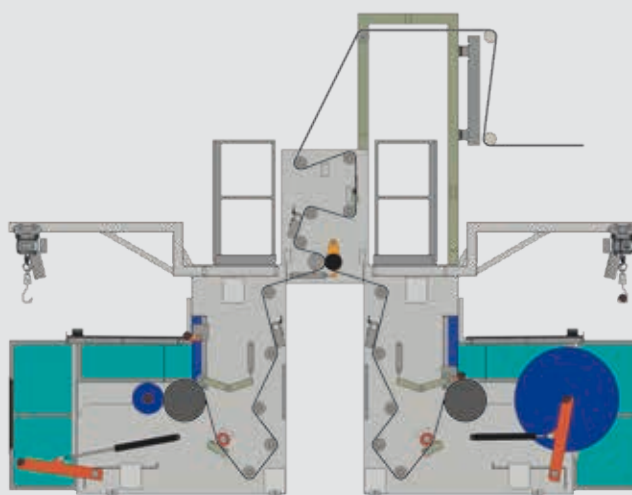
MACHINE DESCRIPTION

- › Speed up to 250 m/min
- › Automatic reel change according to proper diameter or meters length
- › Suitable for different types of plastic films thanks to Gap winding modality
- › Reel unloading by hydraulic levers
- › Electric hoists for the correct positioning of mandrels on guides
- › Possibility of multi-reels winding
- › Tension control trough loading cells
- › Winding control according to reel-diameter
- › PLC "safe" type
- › Easy graphic interface
- › Possibility of automatic systems for reel-extraction (handling system)
- › Anti-deflection system for air expanding shafts
- › Automatic transversal cutting unit (pneumatic or motorized)
- › Possibility for "reverse" winding





NW477



W400

DATI TECNICI | TECHNICAL DATA

Modello Model	W400	NW477
Tavola macchina [mm] Machine width [mm]	800 - 3200	800 - 5000
Passaggio materiale [mm] Useful film width [mm]	700 - 3100	700 - 4800
Diametro max bobine [mm.] Max reel diameter [mm.]	1000	1200
Mandrini [inch] Shafts size [inch]	3" - 4" - 5" - 6"	3" - 4" - 5" - 6"
Velocità max [m/min] Maximal speed [m / min]	200	200
Spessori materiali [μ] Thickness range materials [μ]	10 - 250	10 - 250



Plastic Machinery Evolution

BFM s.r.l.
Via IV Novembre, 159 - 21058 Solbiate Olona (VA) - Italy
T +39 0331 641104 - F +39 0331 640177
bfm@bfm.it - www.bfm.it

Per ulteriori informazioni potete visitare il nostro sito web
More detailed information can be found in our web site

